

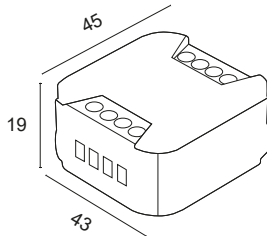
Centralina DLC1248-1CC350 Centralina DLC1248-1CC500

Centralina di controllo a un canale con funzione ON/OFF e DIMMER per LED in corrente costante 350mA o 500mA monocromatici. Sistema di controllo tramite un pulsante normalmente aperto. Possibilità di espandere l'impianto con l'utilizzo di amplificatori DLA1248-1CC350 o DLA1248-1CC500. Installabile in ambienti interni non schermati. Possibilità di funzione memoria.

Tensione di alimentazione: $V_{in} = 24V_{dc}$

Corrente in uscita: 350mA - 500mA

Potenza nominale: 8,4W@350mA Totali - 12W@500mA Totali



DLC1248-1CC350
DLC1248-1CC500

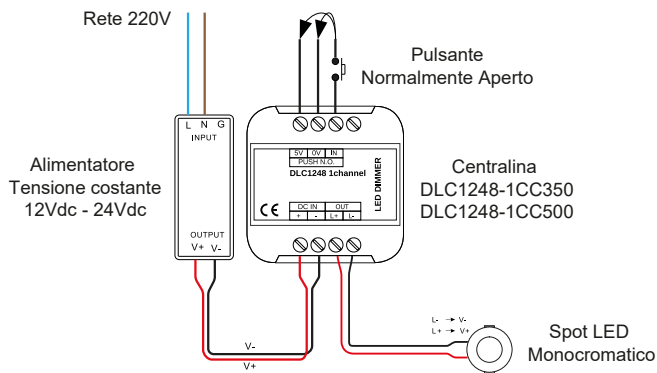


DLA1248-1CC350
DLA1248-1CC500



ESEMPIO CONTROLLO SPOT LED MONOCROMATICO

- Connected to 5V = MEMORY
- Connected to 5V = NO MEMORY



ESEMPIO CONTROLLO SPOT LED MONOCROMATICI CON AMPLIFICATORE

- Connected to 5V = MEMORY
- Connected to 5V = NO MEMORY

